

**КОНВЕКТОР**  
**"ИЗОТЕРМ - М"**

**РКН-М 12 104...225**  
**РКН-М 22 104...225**  
**РКН-М 32 304...325**  
**РКН-М 42 404...525**

**ПАСПОРТ**

**620 - 004 ПС**



HA 54

Конвекторы "Изотерм-М" Т2 - отопительные приборы для систем водяного теплоснабжения монтируемые на стене и оснащенные термостатическим клапаном для регулирования теплового потока.

Продукция сертифицирована в соответствии с системой сертификации ГОСТ Р Госстандарта России.



### 1. НАЗНАЧЕНИЕ

1.1. Конвектор "Изотерм-М" (в дальнейшем конвектор) предназначен для использования в системах водяного отопления жилых и общественных зданий.

1.2. Конвектор допускается эксплуатировать в системах водяного отопления с температурой теплоносителя до 120 °С и избыточным давлением теплоносителя до 1,0 МПа (10 кгс/см<sup>2</sup>).



### 2. ОБОЗНАЧЕНИЕ ИЗДЕЛИЯ

Номенклатура конвекторов "Изотерм-М"

РКН-М 42 407 Т1 П

Тип

РКН-М	настенный с боковым подключением	РКД-М	напольный сдвоенный с боковым подключением
РКНН-М	настенный с нижним подключением		
РКНП-М	настенный с проходным подключением	РКДН-М	напольный сдвоенный с нижним подключением
РКНС-М	настенный со сквозным подключением		
РКО-М	напольный с боковым подключением	РКДП-М	напольный сдвоенный с проходным подключением
РКОН-М	напольный с нижним подключением		
РКОП-М	напольный с проходным подключением	РКДС-М	напольный сдвоенный со сквозным подключением
РКОС-М	напольный со сквозным подключением		

Тип пакета (габариты пластины, мм)

Высота: 1=50, 2=100, 3=150, 4=200  
Ширина: 1=50, 2=100, 3=150, 4=200

Габаритные размеры лицевой панели, мм

Высота: 1=150, 2=250, 3=350, 4=450, 5=550  
Длина: 04=450, 05=550, 06=650, 07=750, 08=850, 09=950, 10=1050, 11=1150,  
12=1250, 13=1350, 14=1450, 15=1550, 16=1650, 17=1750, 18=1850,  
19=1950, 20=2050, 21=21050, 22=2250, 23=2350, 24=2450, 25=2550,  
26=2650, 27=2750, 28=2850, 29=2950, 30=3050

Регулировка теплового потока

Без обозначения - нет регулировки  
Т1 - термостатический клапан для одноконтурных систем отопления

Подключение к системе отопления

П - правостороннее подключение, Л - левостороннее подключение



### 3. КОМПЛЕКТНОСТЬ ПОСТАВКИ

Элемент нагревательный	1 шт.	
Кожух	1 шт.	
Кронштейн (опора)	2 шт.	для конвекторов длиной до 1,6 м. или
	3 шт.	для конвекторов длиной 1,6 м и более

Паспорт		
Стяжка	1 шт.	
	2 шт.	для конвекторов длиной 1,6 м и более
Планка отсечная	1шт.	
Коробка упаковочная	1 шт.	
Паспорт	1 шт.	



#### 4. ОПИСАНИЕ И ТЕХНИЧЕСКИЕ ХАРАКТЕРИСТИКИ.

4.1. Конвектор состоит из следующих основных частей (см. рис.1):

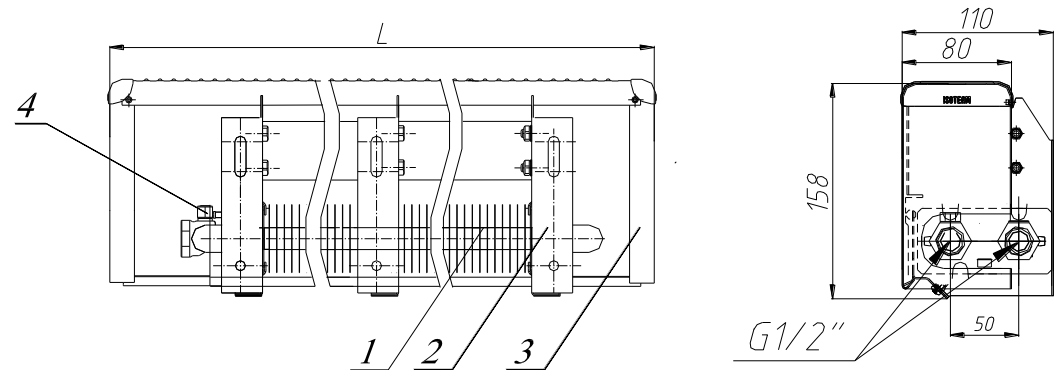
Элемент нагревательный 1 с ручным воздухопускным клапаном 4. Элемент нагревательный изготовлен из медных труб с алюминиевым оребрением. (поставка клапана и удлинителя без установки на нагревательный элемент оговаривается при заказе)

Кронштейны 2 и кожух 3 выполнены из оцинкованной стали и окрашены порошковой эпоксиполиэфирной краской.

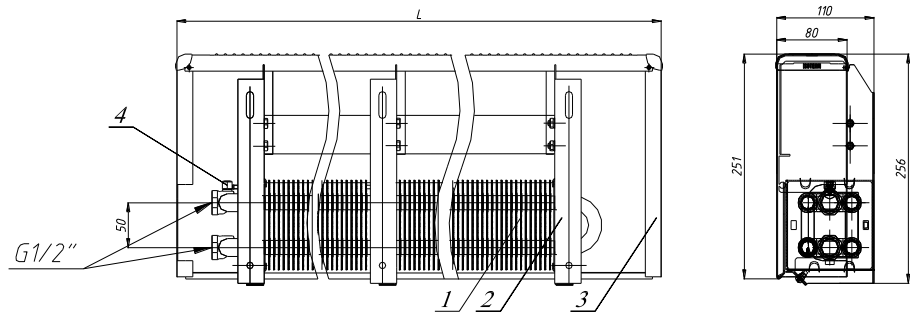
4.2. Конвектор имеет съемный кожух, что значительно упрощает эксплуатацию и обслуживание теплового пакета, в частности удаление с него пыли.

4.3. Для присоединения к трубопроводам конвектор имеет внутреннюю резьбу G 1/2.

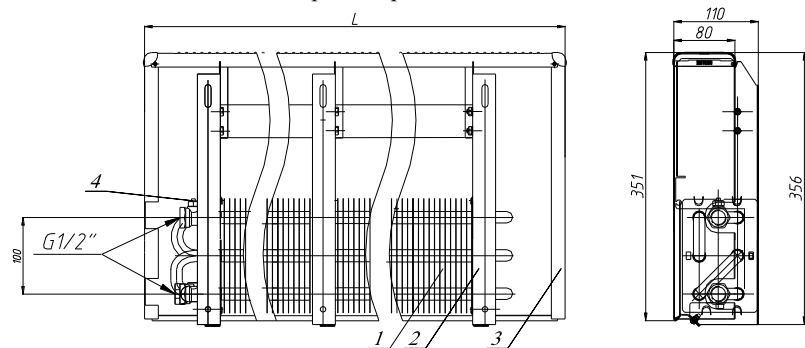
4.4. Размеры изделий представлены на Рис. 1, 2, 3,4 и в Табл.1.



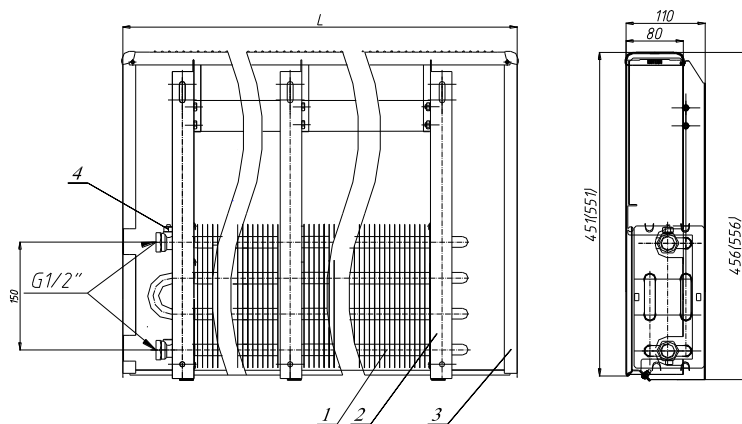
**Рис. 1.** Конвектор «Изотерм-М» настенный концевой РКН-М 12 104...125 с нижним правосторонним подключением.



**Рис. 2.** Конвектор «Изотерм-М» настенный концевой РКН-М 22 204...225 с нижним правосторонним подключением.



**Рис. 3.** Конвектор «Изотерм-М» настенный концевой РКН-М 32 304...325 с нижним правосторонним подключением.



**Рис. 4.** Конвектор «Изотерм-М» настенный концевой РКН-М 42 404...525 с нижним правосторонним подключением.

Таблица 1

Обозначение конвектора	Номинальный тепловой поток Q <sub>н</sub> , кВт	Размеры, мм			Масса кг		
		высота	глубина	длина L			
РКН-М 12 104	0,274	150	110	450	2,00		
РКН-М 12 105	0,393			550	2,39		
РКН-М 12 106	0,512			650	2,79		
РКН-М 12 107	0,631			750	3,18		
РКН-М 12 108	0,750			850	3,57		
РКН-М 12 109	0,869			950	3,96		
РКН-М 12 110	0,989			1050	4,35		
РКН-М 12 111	1,108			1150	4,74		
РКН-М 12 112	1,227			1250	5,14		
РКН-М 12 113	1,346			1350	5,53		
РКН-М 12 114	1,465			1450	5,92		
РКН-М 12 115	1,584			1550	6,31		
РКН-М 12 116	1,703			1650	6,44		
РКН-М 12 117	1,822			1750	6,81		
РКН-М 12 118	1,941			1850	7,17		
РКН-М 12 119	2,060			1950	7,54		
РКН-М 12 120	2,180			2050	7,90		
РКН-М 12 121	2,299			2150	8,26		
РКН-М 12 122	2,418			2250	8,63		
РКН-М 12 123	2,537			2350	8,99		
РКН-М 12 124	2,656			2450	9,36		
РКН-М 12 125	2,775			2550	9,72		
РКН-М 22 204	0,339			250	110	450	3,06
РКН-М 22 205	0,486					550	3,65
РКН-М 22 206	0,633	650	4,25				
РКН-М 22 207	0,780	750	4,84				
РКН-М 22 208	0,927	850	5,45				
РКН-М 22 209	1,075	950	6,04				
РКН-М 22 210	1,222	1050	6,64				
РКН-М 22 211	1,369	1150	7,24				
РКН-М 22 212	1,516	1250	7,84				
РКН-М 22 213	1,663	1350	8,43				
РКН-М 22 214	1,811	1450	9,03				
РКН-М 22 215	1,958	1550	9,64				
РКН-М 22 216	2,105	1650	10,06				
РКН-М 22 217	2,252	1750	10,63				
РКН-М 22 218	2,399	1850	11,19				
РКН-М 22 219	2,547	1950	11,77				
РКН-М 22 220	2,694	2050	12,34				
РКН-М 22 221	2,841	2150	12,90				
РКН-М 22 222	2,988	2250	13,47				
РКН-М 22 223	3,135	2350	14,05				
РКН-М 22 224	3,283	2450	14,62				
РКН-М 22 225	3,430	2550	15,19				

Продолжение таблицы 1

Обозначение конвектора	Номинальный тепловой поток Q <sub>н</sub> , кВт	Размеры, мм			Масса кг
		высота	глубина	длина L	
РКН-М 32 304	0,472	350	110	450	4,03
РКН-М 32 305	0,677			550	4,78
РКН-М 32 306	0,882			650	5,50
РКН-М 32 307	1,087			750	6,21
РКН-М 32 308	1,292			850	6,94
РКН-М 32 309	1,497			950	7,66
РКН-М 32 310	1,702			1050	8,37
РКН-М 32 311	1,907			1150	9,08
РКН-М 32 312	2,112			1250	9,81
РКН-М 32 313	2,317			1350	10,53
РКН-М 32 314	2,522			1450	11,24
РКН-М 32 315	2,727			1550	11,97
РКН-М 32 316	2,932			1650	12,60
РКН-М 32 317	3,137			1750	13,29
РКН-М 32 318	3,342			1850	13,98
РКН-М 32 319	3,547			1950	14,68
РКН-М 32 320	3,752			2050	15,37
РКН-М 32 321	3,957			2150	16,05
РКН-М 32 322	4,162			2250	16,76
РКН-М 32 323	4,367			2350	17,44
РКН-М 32 324	4,572	2450	18,13		
РКН-М 32 325	4,777	2550	18,82		
РКН-М 42 404	0,517	450	110	450	5,11
РКН-М 42 405	0,742			550	5,97
РКН-М 42 406	0,967			650	6,84
РКН-М 42 407	1,191			750	7,70
РКН-М 42 408	1,416			850	8,56
РКН-М 42 409	1,641			950	9,42
РКН-М 42 410	1,866			1050	10,29
РКН-М 42 411	2,091			1150	11,15
РКН-М 42 412	2,315			1250	12,01
РКН-М 42 413	2,540			1350	12,88
РКН-М 42 414	2,765			1450	13,74
РКН-М 42 415	2,990			1550	14,60
РКН-М 42 416	3,215			1650	15,46
РКН-М 42 417	3,439			1750	16,31
РКН-М 42 418	3,664			1850	17,14
РКН-М 42 419	3,889			1950	17,97
РКН-М 42 420	4,114			2050	18,81
РКН-М 42 421	4,339			2150	19,65
РКН-М 42 422	4,563			2250	20,48
РКН-М 42 423	4,788			2350	21,31
РКН-М 42 424	5,013	2450	22,15		
РКН-М 42 425	5,238	2550	22,98		

Продолжение таблицы 1

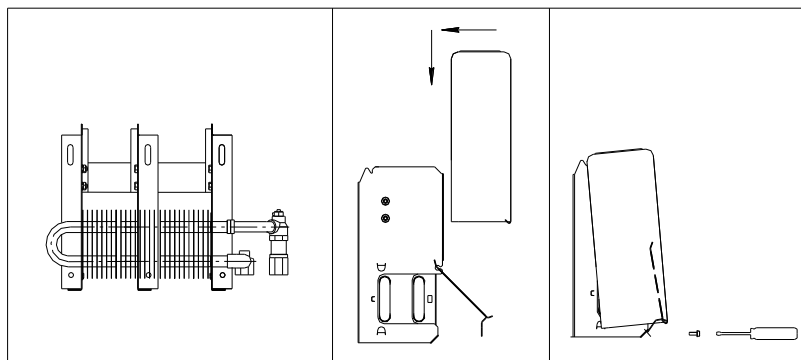
Обозначение конвектора	Номинальн тепловой поток $Q_{ну}$ , кВт	Размеры, мм			Масса кг
		высота	глубина	длина L	
РКН-М 42 504	0,543	550	110	450	5,54
РКН-М 42 505	0,779			550	6,47
РКН-М 42 506	1,015			650	7,42
РКН-М 42 507	1,251			750	8,35
РКН-М 42 508	1,487			850	9,28
РКН-М 42 509	1,723			950	10,21
РКН-М 42 510	1,959			1050	11,16
РКН-М 42 511	2,195			1150	12,09
РКН-М 42 512	2,431			1250	13,02
РКН-М 42 513	2,667			1350	13,97
РКН-М 42 514	2,903			1450	14,90
РКН-М 42 515	3,139			1550	15,83
РКН-М 42 516	3,375			1650	16,94
РКН-М 42 517	3,611			1750	17,77
РКН-М 42 518	3,847			1850	18,67
РКН-М 42 519	4,083			1950	19,57
РКН-М 42 520	4,319			2050	20,49
РКН-М 42 521	4,555			2150	21,40
РКН-М 42 522	4,791			2250	21,82
РКН-М 42 523	5,027			2350	23,20
РКН-М 42 524	5,263			2450	24,12
РКН-М 42 525	5,499			2550	25,03

**Примечание к таблице 1:** Номинальный тепловой поток ( $Q_{ну}$ ) определен при нормированных условиях (ну): температурный напор, т.е. разность температур между среднеарифметической температурой теплоносителя в конвекторе и расчетной температурой воздуха в отапливаемом помещении, равен 70 °С; расход теплоносителя через присоединительные патрубки конвектора составляет 0,1 кг/с (360 кг/ч) при его движении по схеме "сверху вниз"; атмосферное давление - 1013,3 гПа (760 мм рт.ст.).

Производитель оставляет за собой право на изменение конструкции прибора без потери теплотехнических характеристик.

## 5. МОНТАЖ

- 5.1. Монтаж конвекторов должен производиться согласно требованиям СНиП 3.05.01-85 «Внутренние санитарно-технические системы» специализированными монтажными организациями.
- 5.2. Отвинтить в нижней части конвектора винты и снять кожух.  
При длине конвектора 1,6 м и более, он комплектуется третьим кронштейном.
- 5.3. Прислонить нагревательный элемент в сборе с кронштейнами к стене.  
Разметить на стене по кронштейнам изделия места крепления (см. рис.4).  
При этом следует учесть, что для оптимальной теплоотдачи расстояние между конвектором и полом, должно быть 100-120 мм, а между конвектором и подоконником не менее 100 мм.
- 5.4. Выполнить отверстия в стене, установить дюбели и закрепить кронштейны шурупами.  
Закрепленные кронштейны должны обеспечивать горизонтальное положение конвектора.  
После закрепления кронштейнов демонтировать монтажную стяжку.

**Последовательность монтажа конвектора на стене****Рис. 5**

- 5.5. Выполнить соединение штуцеров конвектора с подводящим и отводящим трубопроводами. При соединении конвекторов с подводками следует соблюдать осторожность. Во избежание деформирования тонкостенных медных труб нагревательного элемента и латунных присоединительных патрубков необходимо удерживать шестигранник патрубков гасчным ключом.
- 5.6. Навесить кожух на кронштейны, завести нижний край отсечной планки за загиб кожуха снизу. Прижать отсечную планку к кронштейнам. Зафиксировать кожух с прижимной планкой винтами рис.5.
- 5.7. При запуске системы отопления, по необходимости, выполнить удаление воздуха. Для этого отвернуть иглу воздушоспускного клапана на 0,5-1,5 оборота. После удаления воздуха, клапан закрыть.

**6. ХРАНЕНИЕ И ТРАНСПОРТИРОВКА**

- 6.1. Хранить конвекторы до начала эксплуатации следует в таре изготовителя, уложенными в штабели не более 10 по высоте.
- 6.2. Допускается транспортирование конвекторов любым видом транспорта.
- 6.3. Условия хранения и транспортирования Ж2 по ГОСТ 15150-69.  
Температура воздуха от -50 до +50 °С;  
относительная влажность до 100% при 25 °С (среднегодовое значение 80% при 15 °С) в отсутствии атмосферных осадков.

**7. УСЛОВИЯ ЭКСПЛУАТАЦИИ**

**Внимание:** Не допускается эксплуатация конвектора в условиях, приводящих к замерзанию теплоносителя (например, при отрицательной температуре наружного воздуха отключить циркуляцию теплоносителя через конвектор и открыть окно), что может привести к разрыву труб.

- 7.1. Не допускаются удары и другие действия, приводящие к механическим повреждениям конвектора и его элементов.
- 7.2. При использовании в качестве теплоносителя воды её параметры должны удовлетворять требованиям, приведенным в СО 153-34.20.501-2003 «Правилах технической эксплуатации электрических станций и сетей Российской Федерации».



Допускается использование в качестве теплоносителя специальных антифризных жидкостей для отопительных систем типа «DIXIS-30» и «Теплый дом-65».



### 8. СВИДЕТЕЛЬСТВО О ПРИЕМКЕ

Конвектор "Изотерм-М" соответствует  
ТУ 25.21.11-001.46928486-2018 и признан  
годным к эксплуатации.

Партия № \_\_\_\_\_

Дата изготовления \_\_\_\_\_

Отметка о приемке \_\_\_\_\_



### 9. ГАРАНТИИ ИЗГОТОВИТЕЛЯ

9.1. Изготовитель гарантирует ремонт или замену вышедших из строя конвекторов в течение гарантийного срока при условии соблюдения потребителем правил эксплуатации и отсутствии механических повреждений.

9.2. Гарантийный срок эксплуатации конвекторов - 10 лет со дня изготовления.

9.3. Адрес предприятия-изготовителя:

196651, Россия, г. Санкт-Петербург, г. Колпино, территория Ижорского завода, д. 104, Лит А, пом 7-Н,  
АО «Фирма Изотерм»  
тел. (812) 461-90-54, 460-87-58  
факс (812) 460-88-22

Дата продажи

Подпись продавца и печать  
торгующей организации

\_\_\_\_\_

\_\_\_\_\_

М.П.